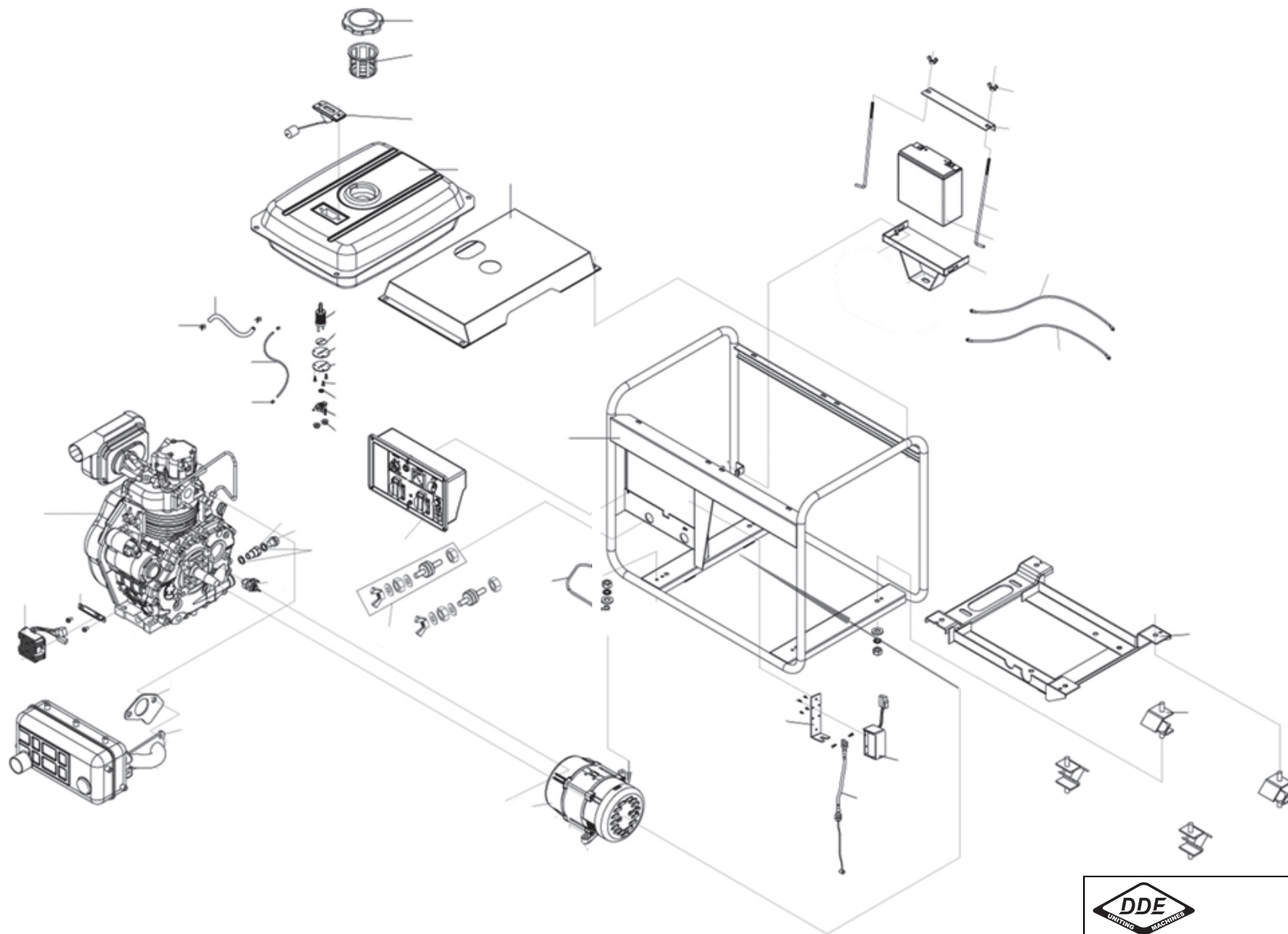



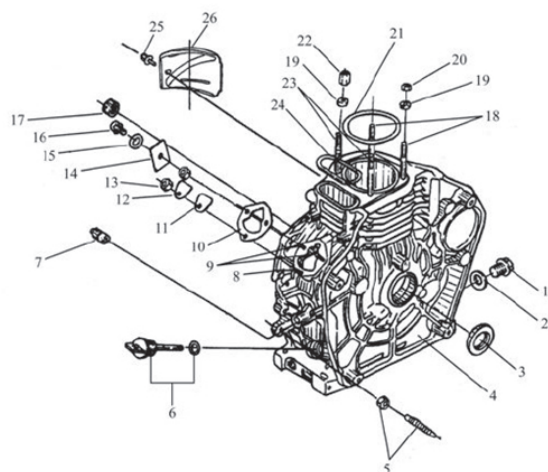
DDE DDW190AE(apt. DDW190AE)



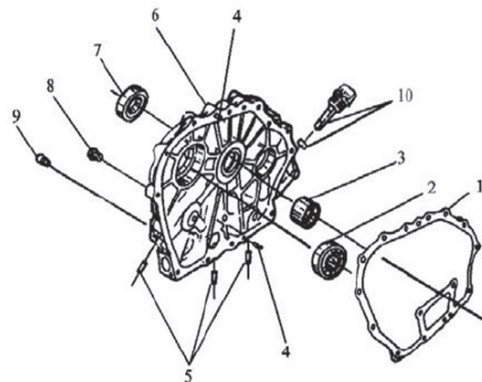
		DDE DDW190AE(apt. DDW190AE)
Technical department	Assembly drawing	
Engineer, chief designer	John Emerson Jr.	
DYNAMIC DRIVE EQUIPMENT, USA		Page 1

DDE DDW190AE(арт. DDW190AE)

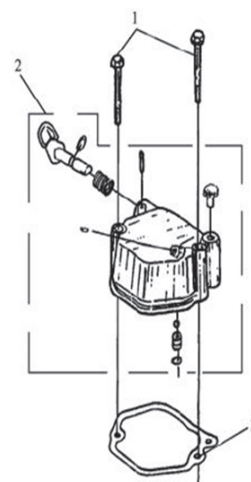
2. Блок цилиндра



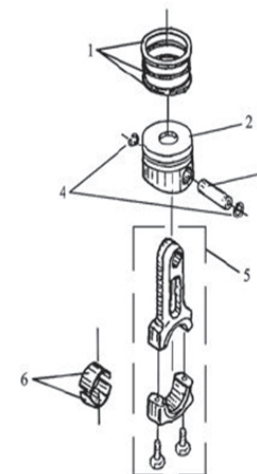
3. Крышка блока



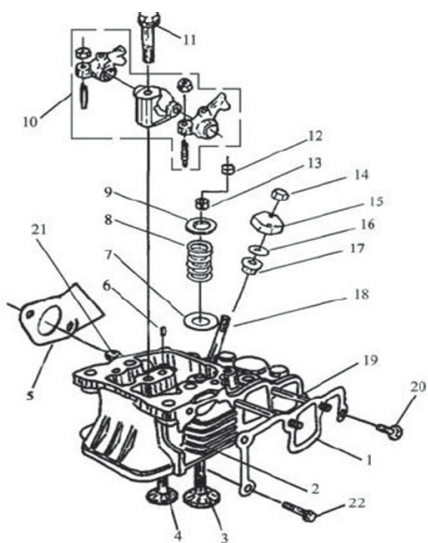
4. Крышка клапанов



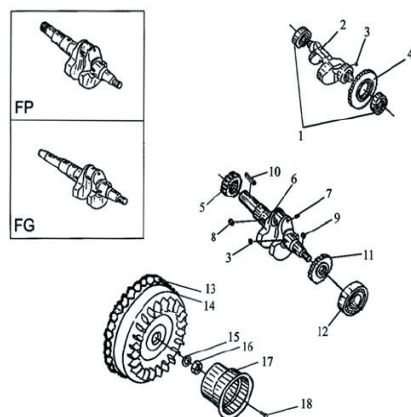
5. Поршень



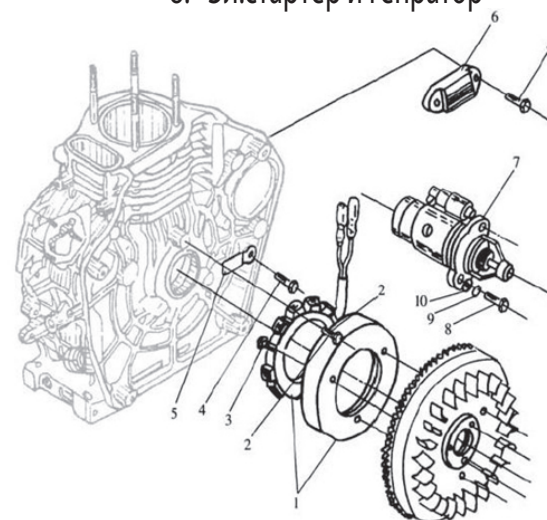
6. Головка цилиндра



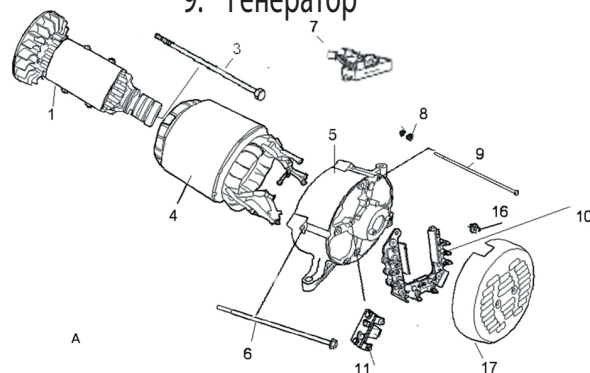
7. Коленвал и маховик




8. Эл.стартер и генератор



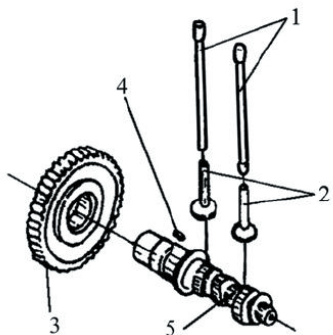
9. Генератор



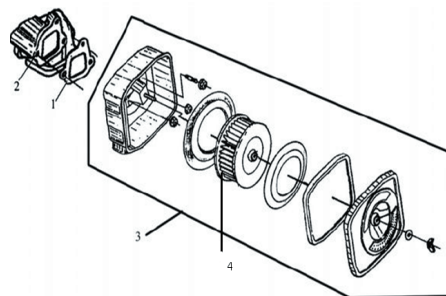
		DDE DDW190AE(арт. DDW190AE)	
DYNAMIC DRIVE EQUIPMENT			
Technical department		Assembly drawing	
Engineer, chief designer		John Emerson Jr.	
DYNAMIC DRIVE EQUIPMENT, USA		Page 2	

DDE DDW190AE(арт. DDW190AE)

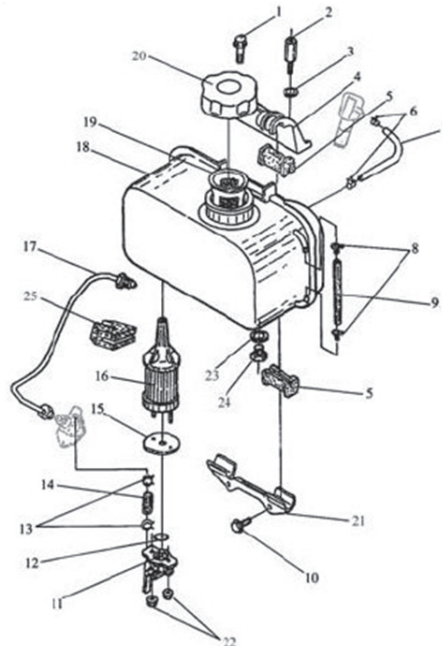
10. Распредвал



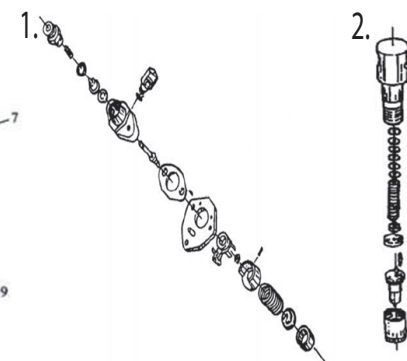
11. Воздушный фильтр



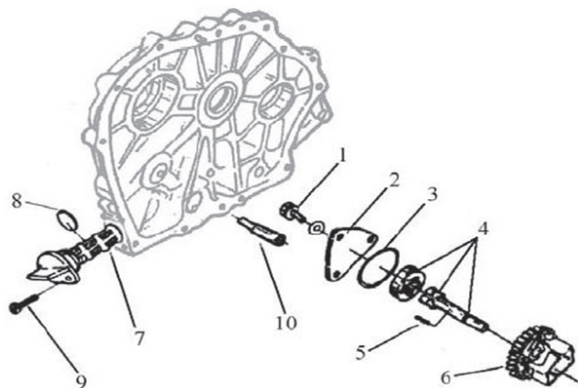
12. Топливная система



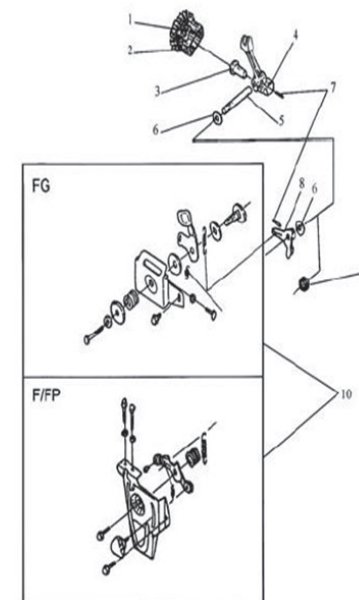
13. Топливная система



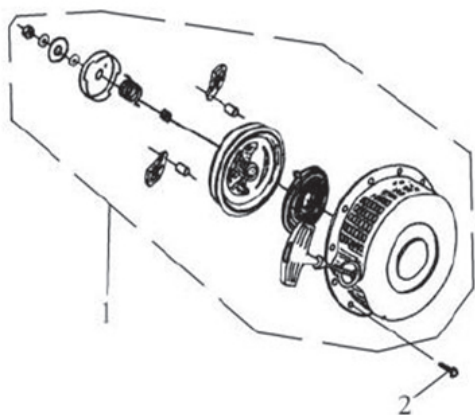
14. Масляная система



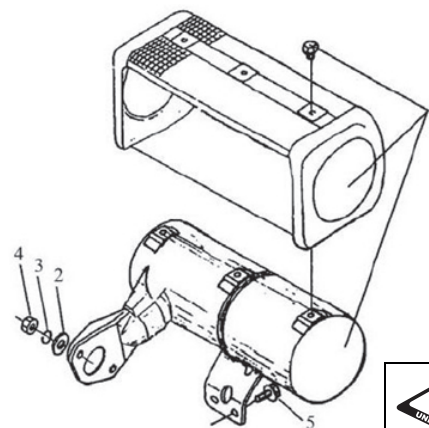
18. Панель управления



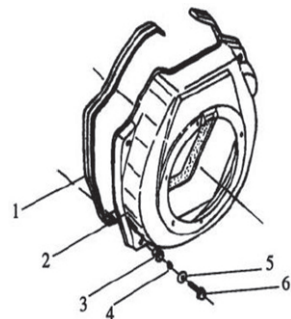
15. Стартер



17. Глушитель



16. Система охлаждения



DYNAMIC DRIVE EQUIPMENT

DDE DDW190AE(арт. DDW190AE)

Technical department

Assembly drawing

Engineer, chief designer

John Emerson Jr.

DYNAMIC DRIVE EQUIPMENT, USA

Page 3

DDE DDW190AE(арт. DDW190AE)

1. DDW190

№	Наименование	Артикул
1	Двигатель в сборе генераторы, сварка (вал конус)	01103000021
1A	Двигатель в сборе помпы (вал резьба)	01103000042
2		
3	Регулятор	01999000101
4		
5		
6	Прокладка глушителя	029049910400
7	Глушитель	3C225001
8		
9		
10		
11		
12		
13		
14		
15	датчик масла	029990000201
16	Панель контрольная (новая ген.часть 2кВт)	3MD636
	Панель контрольная (стар. ген.часть 5кВт)	YDA-DW190AE
17		
18		
19		
20		
21		
22		
23		
24		
25		
26		
27		
28	Соленоид	029990000501
29	Трос соленоида	029990000903
30		
31		
32		
33		
34	Виброгаситель (амортизатор)	029910300401
35	Пробка топливного бака	3251-3900-9005
36		
37		
38	Датчик топлива в бак	12003119
39		
40		
41		
42		
43		
44		
45	Шланг топливный	7201-9900-0102
46		
47		
48		
49	Фильтр топливный	011010004300
50		
51		
52		
53		
54		
55	Генератор в сборе 2кВт (новый)	A-DW190AE
	Генератор в сборе 5кВт (стар. не поставляется)	029033530502
56		
57	Зажим сварочного провода	3C61017
58		
59		
60	Аккумулятор 178x75x165 20Ач	029960300100
61		
62		
63	Провод черный 280мм (-)	029969900219
64	Провод красный 280мм (+)	DX210700
65		

2. Блок цилиндра

№	Наименование	Артикул
1		
2		
3	Сальник 35x50x10	35623550082
4	Блок цилиндра	3B0301004
5		
6		
7	Подшипник игольчатый 7941/8	521030100101
8		
9		
10	Прокладка ТНВД	7001010
11		
12		
13	Гайка М6	
14		
15		
16	Болт М8x12	
17		
18	Шпилька короткая	011010000300
19		
20		
21		
	Прокладка головки 0.1 мм	011030000301
	Прокладка головки 0.3 мм	011030000303
	Прокладка головки 0.4 мм	011030000304
	Прокладка головки 0.5 мм	011030000305
22		
23		
24	Кольцо	3B0301024
25	Болт М6x14	
26		

5. Поршень

№	Наименование	Артикул
1	Кольца (комплект)	8605100
2		
3	Палец	3B0305003
4	Кольцо стопорное	3B0305004
5	Шатун	011030002400
6	Вкладыш шатуна	011030002500

3. Крышка блока

№	Наименование	Артикул
1	Прокладка картера	3B0302001
2	Подшипник 6207	7201-9900-0031
3	Вкладыш коленвала	011030005500
4	Крышка картера	3B0302006
5		
6		
7	Сальник 35x50x10	35623550082
8	Болт М8x38	
9		
10		

6. Головка цилиндра

№	Наименование	Артикул
1		
2	Головка цилиндра	011030001000
3	Клапан впускной	011030001100
4	Клапан выпускной	011030001200
5	Прокладка глушителя	029049910400
6		
7		
8		
9		
10		
11		
12		
13	Сальник маслясьёмный колпачек	011030000000
14		
15		
16		
17		
18		
19		
20		
21		
22		

8. Эл.стартер и генератор

№	Наименование	Артикул
1	Генератор заряда АКБ	3B0117001
2		
3		
4		
5		
6	Регулятор	019990000101
7	Стартер электрический	019990010700

4. Крышка клапанов


№	Наименование	Артикул
1	Болт М6x75	
2	Крышка клапанов	3B0304100A
3	Прокладка клапанной крышки	011030002100

7. Коленвал и маховик

№	Наименование	Артикул
1	Подшипник 6202	
2		
3	Шпонка 5x7	
4		
5		
6		
6A	Коленвал генераторы (длинный конус)	011030002902
6B	Коленвал вылет шпонка	011030002900
6C	Коленвал резьба (помпы)	3B03066001
6D	Коленвал короткий конус 35 мм (устар.)	3B0306600B
7		
8	Шпонка 5x12	
9	Шпонка 5x5x14	519010100700
10		
11		
12	Подшипник 6308	521010011101
13		
14	Маховик	011030003200
15		
16		
17	Храповик стартера	3B0306017
18	Болт М6x12	

9. Генератор

№	Наименование	Артикул
A	Генератор в сборе 2 кВт	A-DW190AE
7	Блок АВР 2кВт	029030610301
	Блок АВР 5кВт	029030620501
10	Диодный мост "подкова"	051020000900
11	Щетки (со щеткодержателем)	029030700100
16	Диод	069040206100-1

		DDE DDW190AE(арт. DDW190AE)	
Technical department		Assembly drawing	
Engineer, chief designer		John Emerson Jr.	
DYNAMIC DRIVE EQUIPMENT, USA			Page 4

DDE DDW190AE(арт. DDW190AE)

10. Распредвал

№	Наименование	Артикул
1	Штанга	3B0307001
2	Толкатель клапана	3B0307002
3		
4	Шпонка	519010100700
5		

11. Воздушный фильтр

№	Наименование	Артикул
1		
2		
3		
4	Фильтрующий элемент	011030004300

12. Топливная система

№	Наименование	Артикул
1	Болт М8х45	
2		
3		
4		
5		
6		
7		
8		
9		
10	Болт М6х14	
11		
12		
13		
14		
15		
16	Фильтр топливный генераторы Фильтр топливный помпы	011010004300 3B0311016
17	Трубка высокого давления	011030004700
18		
19		
20	Пробка бензобака	3251-3900-9005
21		
22	Гайка М6	
23		
24	Болт М12х12	
25		

13. Топливная система

№	Наименование	Артикул
1	Насос ТНВД с эл.маг.клапаном Насос ТНВД без эл.маг.клапана	011030400000 3B0313100А
2	Форсунка	019990010100

14. Масляная система

№	Наименование	Артикул
1		
2		
3		
4		
5		
6		
7		
8		
9		
10		

15. Стартер

№	Наименование	Артикул
1	Стартер в сборе	011030500001
2	Болт М6х8	

16. Система охлаждения


№	Наименование	Артикул
1		
2	Кожух маховика	3B0316002B
3		
4		

18. Панель управления

№	Наименование	Артикул
1		
2		
3		
4		
6		
9	Сальник 2,6х14х8	
10	Панель управления (генераторы)	3B0112100С

17. Глушитель

№	Наименование	Артикул
1	Глушитель	3С2255001
2		
3		
4	Гайка М8	
5	Болт М8х12	

		DDE DDW190AE(арт. DDW190AE)
Technical department	Assembly drawing	
Engineer, chief designer	John Emerson Jr.	
DYNAMIC DRIVE EQUIPMENT, USA		Page 5